

# Absenkdichtungen

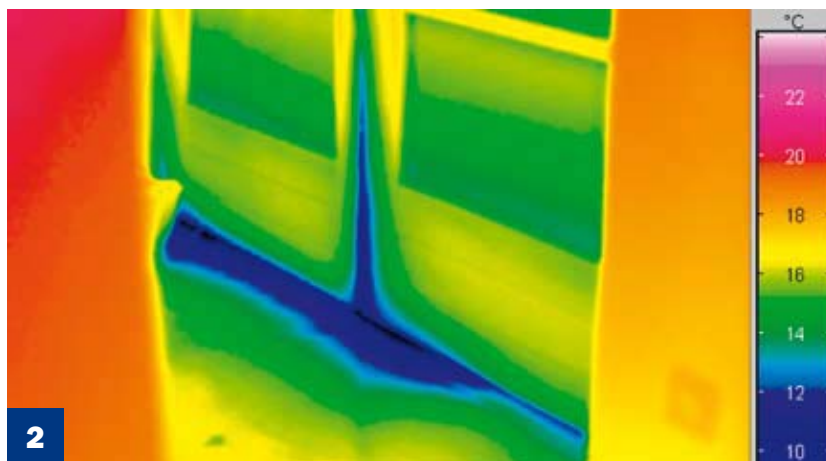
Sie bieten selbstregulierenden Niveaue Ausgleich bei nicht parallelem Boden.

**S**ie sind die Spezialisten im Türbereich. Zwischen Boden und Unterkante Türblatt ist eine Tür nur schwer abzudichten. Das Profil darf beim Öffnen der Tür nicht stören und soll trotzdem optimal schließen. Absenk- dichten lösen diese Anforderung mit einem Trick. Sie senken sich über eine ausgereifte Technik erst dann auf den Boden ab, wenn das Türblatt in der Zarge eindreht. Der schloss- seitige Bodenkontakt entsteht erst unmittelbar vor dem Schließen der Tür. Auch Böden mit nicht paralleler Bodenluft können gut kompensiert werden. Das Absenkprofil wird von unten in das Türblatt eingelassen. Speziallösungen für Glastüren, zwei- flügelige Türen oder Feuerschutzzele- mente finden Sie ebenfalls in unserm Programm.

## Absenk- Profile

- ◆ Ein- u. zweiflügelige Türen
- ◆ Holztüren
- ◆ Aluminiumtüren
- ◆ Kunststofftüren
- ◆ Metalltüren
- ◆ Schiebetüren
- ◆ Falttüren
- ◆ Strahlenschutztüren

**1:** Absenkprofil im Anschnitt  
**2:** Das Infrarotbild zeigt, wo es zieht. Die Zugluft kühlt den Boden auf unter 12 °C ab, hier helfen Absenkdichtungen.



## Absenkrichtungen Spezifikation in den Kästen

### Planet FT

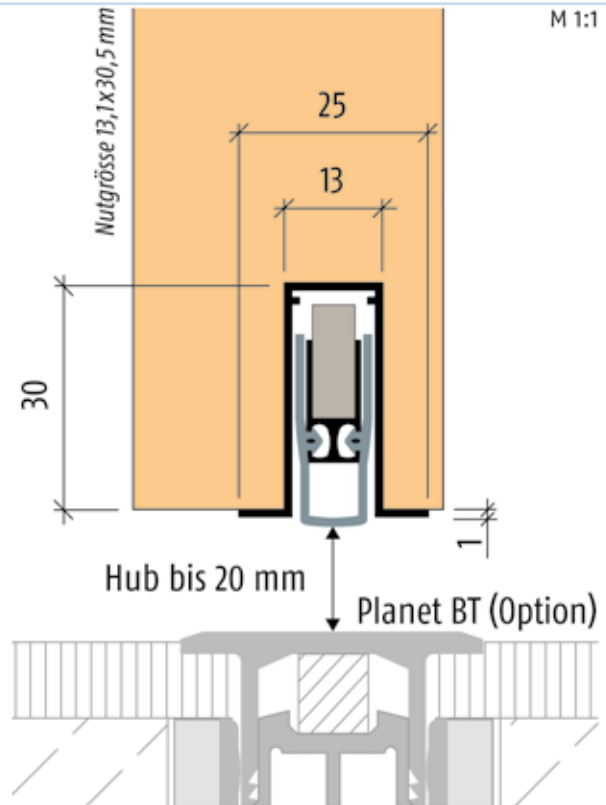
Für 1- und 2-flügelige Holz-, Aluminium-, Kunststoff- und Metalltüren sowie Schiebetüren und Faltschleusen.

#### Wichtige Merkmale

- ◆ Hub 20 mm
- ◆ Silikonlippe geschützt, da tiefer eingelassen
- ◆ Einseitige Auslösung
- ◆ Automatischer Ausgleich bei schiefem Boden
- ◆ Eine Nutbreite für alle Anforderungen
- ◆ 48 dB Schalldämmwert (7 mm Bodenabstand)
- ◆ Kürzbar bis zur nächst kleineren Lagerlänge

#### Technische Daten

- ◆ Längen: 350, 450, 550, 650, 750, 850, 950, 1050, 1150, 1250, 1350 mm
- ◆ Sonderlängen: auf Anfrage bis 2000 mm, Schiebetüren bis 1600 mm
- ◆ Material des Profils: Aluminium 13 x 30 mm



### Planet HS

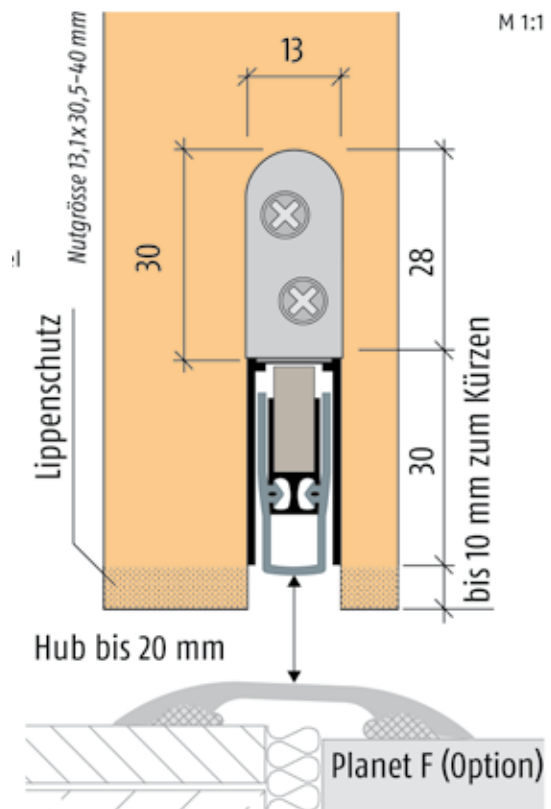
Für 1- und 2-flügelige Holz-, Aluminium-, Kunststoff- und Metalltüren sowie Schiebetüren und Faltschleusen.

#### Wichtige Merkmale

- ◆ Hub 20 mm
- ◆ Silikonlippe geschützt, da tiefer eingelassen
- ◆ Einseitige Auslösung
- ◆ Automatischer Ausgleich bei schiefem Boden
- ◆ Eine Nutbreite für alle Anforderungen
- ◆ 48 dB Schalldämmwert (7 mm Bodenabstand)
- ◆ Kürzbar bis zur nächst kleineren Lagerlänge

#### Technische Daten

- ◆ Längen: 335, 460, 585, 710, 835, 960, 1085, 1210, 1335 mm
- ◆ Sonderlängen: auf Anfrage bis 2000 mm, Schiebetüren bis 1600 mm
- ◆ Material des Profils: Aluminium 13 x 30 mm



## Absenkrichtungen

### Spezifikation in den Kästen

#### Planet WS

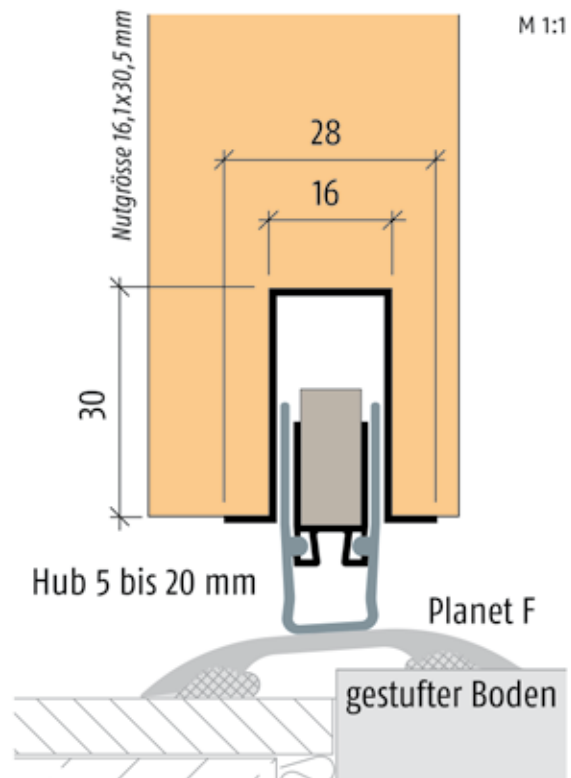
Für 1- und 2-flügelige Holz-, Aluminium-, Kunststoff- und Metalltüren sowie Schiebetüren und Faltwände.

##### Wichtige Merkmale

- ◆ Hub 5 bis 20 mm
- ◆ Automatischer Ausgleich bei schiefem Boden
- ◆ Einseitige Auslösung
- ◆ 48 dB Schalldämmwert (7 mm Bodenabstand)
- ◆ Kürzbar bis zur nächst kleineren Lagerlänge
- ◆ Hochwertige Silikonlippe, einfache Hubeinstellung
- ◆ Mit Hohlkammer

##### Technische Daten

- ◆ Längen: 550, 650, 750, 850, 950, 1050, 1150, 1250, 1350 mm
- ◆ Sonderlängen: auf Anfrage bis 2000 mm, Schiebetüren bis 1600 mm
- ◆ Material des Profils: Aluminium 16 x 30 mm



#### Planet WE

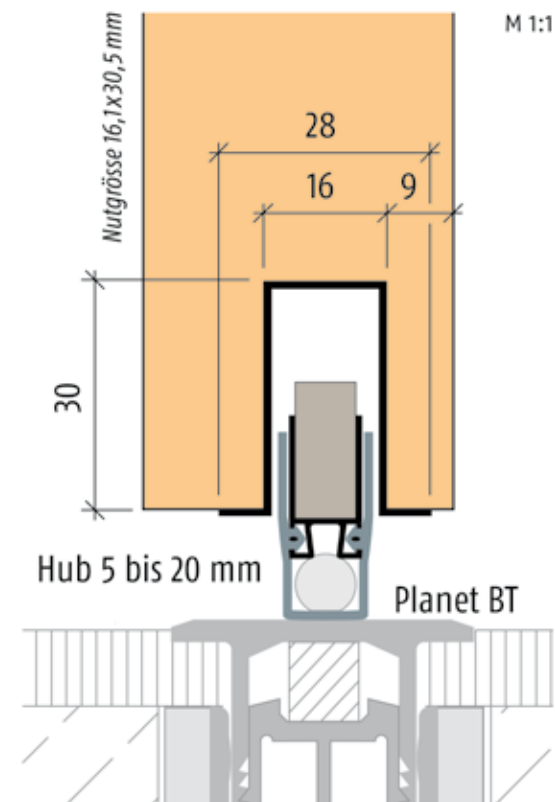
Für 1- und 2-flügelige Holz-, Aluminium-, Kunststoff- und Metalltüren sowie Schiebetüren und Faltwände.

##### Wichtige Merkmale

- ◆ Hub 5 bis 20 mm
- ◆ Automatischer Ausgleich bei schiefem Boden
- ◆ Einseitige Auslösung
- ◆ 48 dB Schalldämmwert (7 mm Bodenabstand)
- ◆ Kürzbar bis zur nächst kleineren Lagerlänge
- ◆ Hochwertige Silikonlippe, einfache Hubeinstellung
- ◆ Mit Rundschnur

##### Technische Daten

- ◆ Längen: 550, 650, 750, 850, 950, 1050, 1150, 1250, 1350 mm
- ◆ Sonderlängen: auf Anfrage bis 2000 mm, Schiebetüren bis 1600 mm
- ◆ Material des Profils: Aluminium 16 x 30 mm



## Absenkrichtungen Spezifikation in den Kästen

### Planet SL

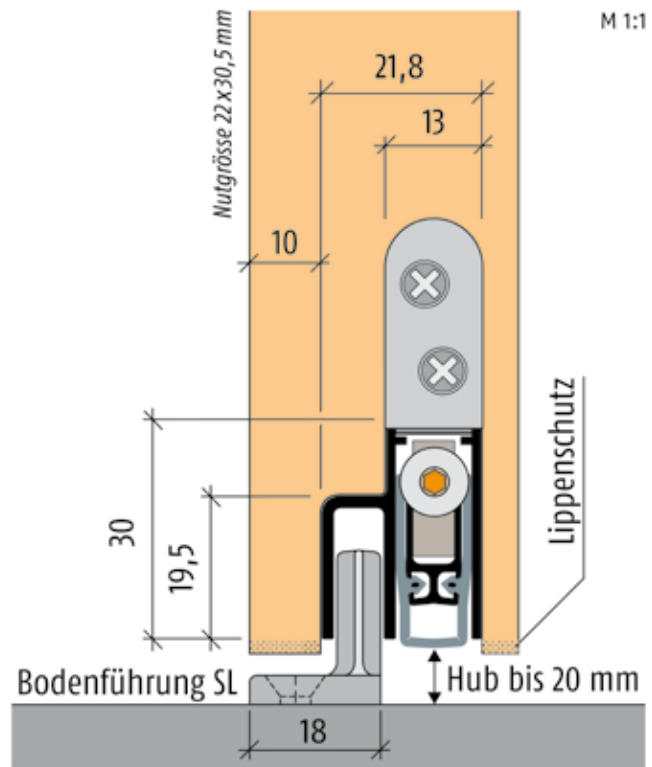
Sehr schmale Schiebetürlösung SL mit integrierter Bodenführungsnut.

#### Wichtige Merkmale

- ◆ Hub 20 mm
- ◆ Kompakte, platzsparende Lösung mit integrierter Bodenführungsnut
- ◆ Bodenführung beiliegend, einstellbar
- ◆ Schlosseitige Auslösung mit Parallelabsenkung
- ◆ Automatischer Ausgleich bei schiefem Boden
- ◆ 48 dB Schalldämmwert (7 mm Bodenabstand)
- ◆ Kürzbar bis zur nächst kleineren Lagerlänge
- ◆ Hochwertige Silikonlippe, einfache Hubeinstellung

#### Technische Daten

- ◆ Längen: 585, 710, 835, 960, 1085, 1210, 1335 mm
- ◆ Sonderlängen: auf Anfrage 1336 bis 1600 mm
- ◆ Material des Profils: Aluminium 16 x 30 mm



► siehe Rückseite

### Planet KG

Filigrane Designlösung für 1- und 2-flügelige Ganzglastüren mit 8 mm Glasdicke.

#### Wichtige Merkmale

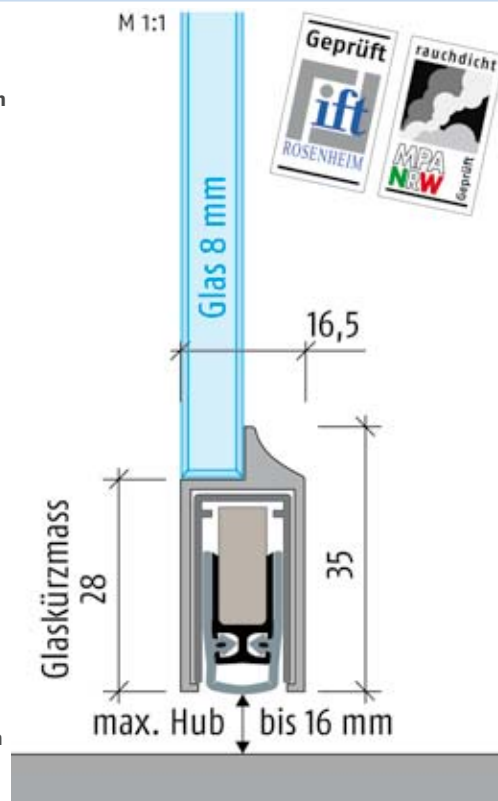
- ◆ Hub 16 mm
- ◆ Geeignet für Funktionstüren
- ◆ Für 1- und 2-flügelige Ganzglastüren mit 8 mm Dicke
- ◆ Planet KG-D8 mit UV-Kleber an Glasunterkante (bauseits)
- ◆ Planet Absenkrichtung in Schutzprofil D8 eingeklebt
- ◆ Einseitige Auslösung mit Parallelabsenkung
- ◆ Kein Schleifen über den Boden
- ◆ Automatischer Ausgleich bei schiefem Boden
- ◆ 48 dB Schalldämmwert (7 mm Bodenabstand)
- ◆ Kürzbar bis zur nächst kleineren Lagerlänge
- ◆ Hochwertige Silikonlippe, einfache Hubeinstellung

#### Oberflächen

- ◆ Farblos eloxiert EV1 ◆ Ähnlich: Niro matt eloxiert

#### Technische Daten

- ◆ Längen: 459, 584, 709, 834, 959, 1084, 1209, 1334 mm
- ◆ Sonderlängen: auf Anfrage bis 2000 mm
- ◆ Material des Profils: Aluminium 16,5 x 35 mm





## Absenkrichtungen

### Spezifikation in den Kästen

#### Planet A3

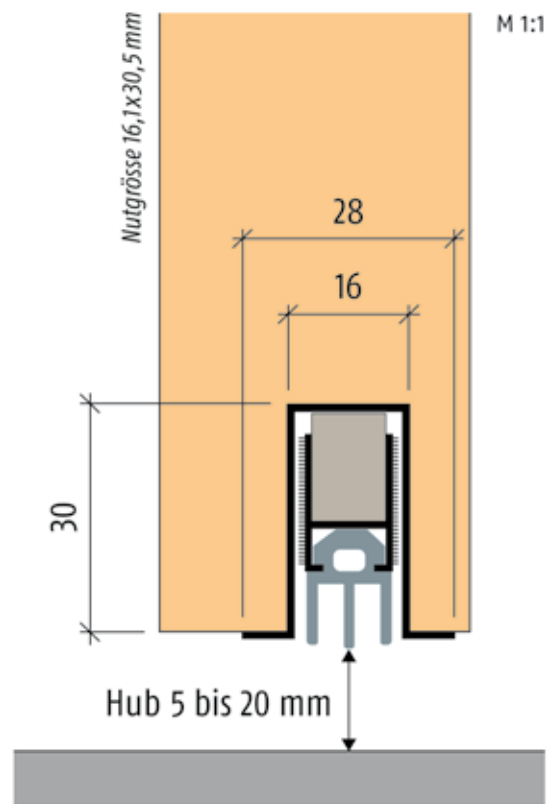
Für 1- und 2-flügelige Holz-, Aluminium-, Kunststoff- und Metalltüren sowie Schiebetüren und Faltwände.

##### Wichtige Merkmale

- ◆ Hub 5 bis 20 mm
- ◆ Einseitige Auslösung
- ◆ Automatischer Ausgleich bei schiefem Boden
- ◆ 42 dB Schalldämmwert (7 mm Bodenabstand)
- ◆ Kürzbar bis zur nächst kleineren Lagerlänge
- ◆ Hochwertige Silikonlippe, einfache Hubeinstellung

##### Technische Daten

- ◆ Längen: 550, 650, 750, 850, 950, 1050, 1150, 1250, 1350 mm
- ◆ Sonderlängen: auf Anfrage bis 2000 mm, Schiebetüren bis 1600 mm
- ◆ Material des Profils: Aluminium 16 x 30 mm



#### Planet Sockel

Aufgesetzte Version für neue und bestehende Türen.

##### Wichtige Merkmale

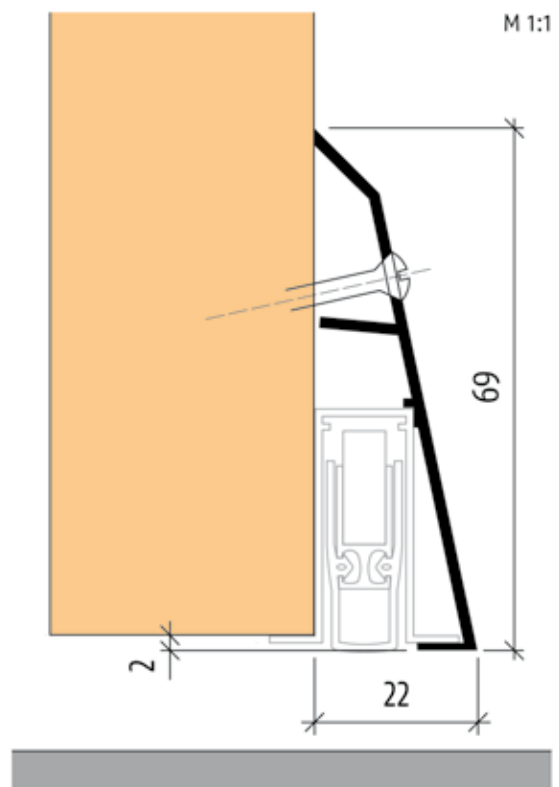
- ◆ Passend zu Planet FT, A3, WS, WE, BS, N, BL
- ◆ Ideale Nachrüstung für bestehende Türen
- ◆ Leichte Montage, aufgesetzt auf Türen
- ◆ Bei allen Türen, die nicht genutzt werden können, z.B. solchen aus Stahl oder Alu, wird der Planet Sockel eingesetzt. Auch bei Altbausanierungen lässt er sich schnell und einfach nachträglich montieren

##### Oberfläche

- ◆ EV1 farblos eloxiert

##### Technische Daten

- ◆ Längen: 550, 650, 750, 850, 950, 1050, 1150, 1250 und 1350 mm
- ◆ Sonderlängen: auf Anfrage bis 6000 mm
- ◆ Material des Profils: Aluminium 22 x 69 mm



## Absenkrichtungen Spezifikation in den Kästen

### Planet MF

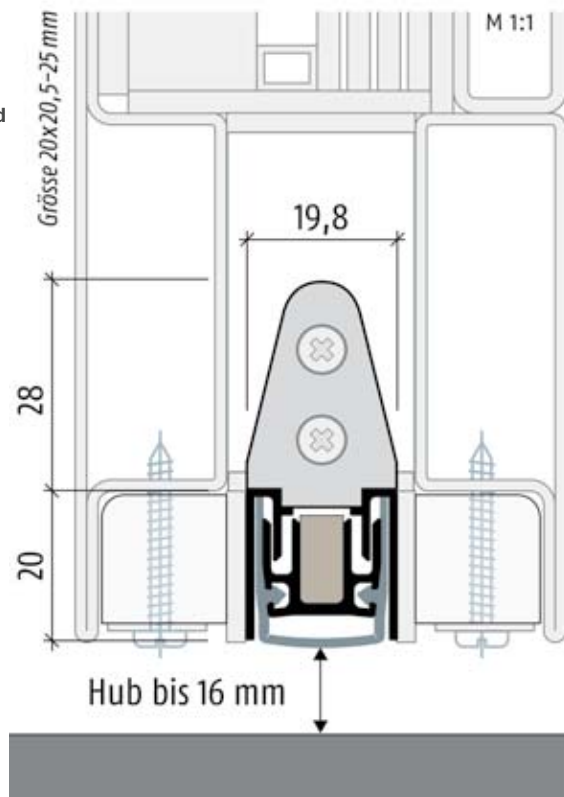
Für 1- und 2-flügelige Metall-, Aluminium-, Kunststoff- und Holztüren.

#### Wichtige Merkmale

- ◆ Hub 16 mm
- ◆ Lippenschutz, da tiefer eingelassen
- ◆ Einseitige Auslösung mit Parallelabsenkung
- ◆ Kein Schleifen über den Boden
- ◆ Automatischer Ausgleich bei schiefem Boden
- ◆ Auch für 2-flügelige Türen mit Kant- oder Treibriegel
- ◆ 50 dB Schalldämmwert (7 mm Bodenabstand)
- ◆ Kürzbar bis zur nächst kleineren Lagerlänge
- ◆ Hochwertige Silikonlippe, einfache Hubeinstellung
- ◆ Rauchdicht, Planet MF RD/50dB
- ◆ Feuerhemmend und rauchdicht, Planet MF FH+RD/50dB

#### Technische Daten

- ◆ Längen: 460, 585, 710, 835, 960, 1085, 1210, 1335, 1460, 1585 mm
- ◆ Sonderlängen: auf Anfrage bis 2000 mm
- ◆ Material des Profils: Aluminium 19,8 x 20 mm



### Planet RO

Für 1- und 2-flügelige Aluminium-, Kunststoff- und Metalltüren.

#### Wichtige Merkmale

- ◆ Hub 16 mm
- ◆ Einseitige Auslösung mit Parallelabsenkung
- ◆ Kein Schleifen über den Boden
- ◆ Automatischer Ausgleich bei schiefem Boden
- ◆ Auch für 2-flügelige Türen mit Kant- oder Treibriegel
- ◆ 50 dB Schalldämmwert (7 mm Bodenabstand)
- ◆ Kürzbar bis zur nächst kleineren Lagerlänge
- ◆ Hochwertige Silikonlippe, einfache Hubeinstellung
- ◆ Rauchdicht, Planet RO RD/50dB
- ◆ Feuerhemmend und rauchdicht, Planet RO FH+RD/50dB

#### Technische Daten

- ◆ Längen: 460, 585, 710, 835, 960, 1085, 1210, 1335, 1460, 1585 mm
- ◆ Sonderlängen: auf Anfrage bis 2000 mm
- ◆ Material des Profils: Aluminium 19,8/36 x 20 mm

